

*BaByliss***PRO**
RAPIDO™



**FERRARI DESIGNED ENGINE
MOTOR DISEÑADO POR FERRARI**

Made in Italy/ Hecho en Italia

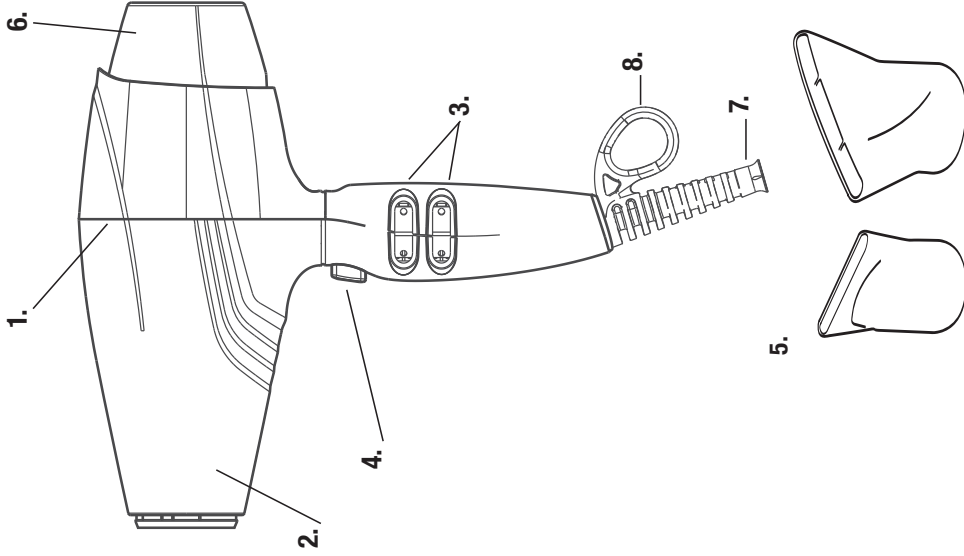
COLOR BF



black

All art prints
+ pms 186 c

Other Instru
Hi res in plac
Bleed edges



ENGLISH

BaBylissPRO Rapido™ PROFESSIONAL ULTRA-LIGHTWEIGHT DRYER

FERRARI DESIGNED ENGINE

BF7000 – BaBylissPRO Rapido™ Dryer
125V

FEATURES

- Fully balanced, ergonomic design
- Ferrari designed engine with MaxLife® PRO brushless technology (1)
- Powerful 2000 watts
- Long life, up to 5,000 hours
- Air speed: 90km/hr
- Air flow: 1,500 liter/min
- Central ion generator (2)
- 6 speed and temperature settings (3)
- Cold shot button (4)
- 2 ultra-thin nozzles (5)
- Removable rear filter (6)
- 2.8m/9-ft. tangle-free power cord (7)
- Hang ring (8)
- Lightweight

MAXLIFE® PRO TECHNOLOGY

The BaBylissPRO Rapido™ dryer is equipped with a Ferrari designed engine, featuring MaxLife® PRO brushless technology. Conventional styling-tool motors require

carbon brushes to operate. Friction eventually wears them down and the motor fails. MaxLife® PRO technology eliminates the brushes, producing a lighter-weight motor that lasts longer – up to 5,000 hours. Rare-earth magnets create an efficient and long-lasting power source within the engine. Sealed ball bearings reduce vibration and help extend the life of the engine.

DRYING BASICS

1. Shampoo and condition hair. Rinse thoroughly. Towel-blot hair to remove excess moisture. Section hair. Using the dryer along with a styling brush, direct hot air through a section of hair at a time. Move dryer steadily across each section so that the hot air passes through hair. Direct airflow at hair, not scalp.
2. Keep dryer's air intake vents unobstructed and free from hair while drying.
3. To avoid over-drying and possible damage to hair or skin, do not concentrate heat on one section for any length of time. Keep dryer moving as you style.
4. When using the dryer to create curls and waves, dry hair almost completely on a warmer temperature setting, then finish styling with cooler air.
5. This dryer includes concentrator attachments. Use the attachments when you need drying power in a small area (such as a curl or a wave), or when you want to relax curly hair.

WARNING

This professional dryer is equipped with a cold air setting, as well as a cold shot button. Do **NOT** use dryer with the air inlet against hair, or damage will be caused to internal parts.

Never block the air openings of the appliance. Keep the filter intake free of buildup from lint, hair and other debris by cleaning regularly. Allowing the filter to become blocked will decrease performance, shorten the life of the dryer, and risk voiding the warranty.

COLD AIR



NEGATIVE ION GENERATOR

The BabyLissPRO Rapido™ hair dryer has a central negative ion generator that generates an exceptional volume of millions of ions per cm³. Hair is naturally positively charged; this positive charge is increased during drying and generates static electricity, which causes the scales of the hair to move away from each other. The surface of hair thus becomes rough and takes on a lifeless appearance. The negative ions generated by this hair dryer will neutralize the positive charge and, in this way, remove any static electricity in the hair. Hair is shiny and easy to style. It has been proven that ionic technology acts as a catalyst for hair products.

LIGHTWEIGHT AND ERGONOMIC

The BabyLissPRO Rapido™ hair dryer has an ergonomic handle that makes it very comfortable to use. Its lightweight and ideal balance make it perfect for the salon.

CONCENTRATOR NOZZLES

The BabyLissPRO Rapido™ hair dryer comes with 2 different concentrator nozzles:

- one straight, narrow 60mm nozzle that is perfect for straightening because it lets you achieve the required tension on the hair.
- one beveled, large 70mm nozzle for smoother blow-drying; it is slightly diagonal in shape, hugging the shape of the brush perfectly.

OPERATING INSTRUCTIONS

This appliance is intended for professional use. Use on Alternating Current (60 hertz) only. Standard dryers are designed to operate at 110 to 125 volts AC. This dryer is not dual voltage.

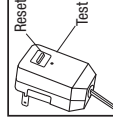
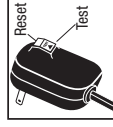
This appliance has a polarized plug (one blade is wider than the other). As a safety feature, this plug will fit into a polarized outlet only one way. If the plug does not fit fully into the outlet, reverse the plug. If it still does not fit, contact a qualified electrician. Do not attempt to defeat this safety feature.

CHECK ALCI SAFETY FEATURE EVERY TIME YOU USE DRYER.

This hair dryer is equipped with an Appliance Leakage Circuit Interrupter (ALCI), a safety feature that renders it inoperable under some abnormal conditions, such as immersion in water.

To make sure the ALCI is functioning properly, perform the following test. The purpose of this test is to allow you to make sure the exclusive water sensing system (ALCI) is working.

1. Plug in hair dryer and press test button on plug (see appropriate diagram).
2. Hair dryer will stop working. There will be an audible click and the reset button will pop out. This indicates the ALCI is working properly.
3. To reset ALCI with a reset button: Unit should be unplugged. Then push reset button in and reinsert plug into outlet.
4. If ALCI is not functioning properly, return hair dryer to place of purchase.
5. It is important that if immersion occurs, this unit be brought to a service center. Do not try to reset.
6. Be sure to repeat test every time you use hair dryer to confirm ALCI is operational.



GROUND FAULT CIRCUIT INTERRUPTERS

...can save a life

IF YOU MUST USE YOUR HAIR DRYER IN THE BATHROOM, INSTALL A GFCI* NOW!

Your local electrician can help you decide which type is best for you – a portable unit that plugs into the electrical outlet or a permanent unit installed by your electrician. The National Electrical Code now requires GFCIs in the bathrooms, garages, and outdoor outlets of all new homes.



WHY DO YOU NEED A GFCI? Electricity and water don't mix. If your hair dryer falls into water while it's plugged in, the electric shock can kill you...even if the switch is off. A regular fuse or circuit breaker won't protect you under these circumstances. A GFCI offers you far greater protection.

A GFCI can save your life! Compared to that, the price is small! Don't wait ...install one now!

*GFCI is a sensitive device which reacts immediately to a small electric current leak by stopping the flow of electricity.

USER MAINTENANCE

Your dryer is virtually maintenance free. No lubrication is needed. The dryer must be kept clean for proper operating performance. When cleaning is needed, unplug the cord, allow to cool and clean dust and lint from air intake openings with a small brush or the brush attachment of a vacuum cleaner. The outer

surface of the dryer should be wiped clean with a cloth only.

Blocked or clogged air intake vents will cause the dryer to overheat. If overheating occurs, an automatic safety device will shut the dryer or the heat off to prevent damage or personal injury. If the unit or the heat cycles off, turn the dryer off, unplug the cord, and allow the dryer to cool for 10 to 15 minutes before restarting. Make sure air vents are clean, by following the steps below.

1. Remove intake filter from back of dryer by twisting counterclockwise.
2. Reach through opening, and press the mesh screen to release it from the filter (Fig. 1).
3. Visually inspect the filter to make sure no hair is caught (Fig. 2). Rinse the mesh screen **ONLY** under running water to clear any debris. Repeat as needed, or use a stiff bristle brush for any difficult buildup.
4. Make sure the mesh screen is free from any debris and completely dry. Place screen into bottom part of removable intake filter (Fig. 3).
5. Press with your finger around the edge of the screen to lock mesh screen in place (Fig. 4).



Fig. 1



Fig. 2



Fig. 3



Fig. 4

CAUTION

NEVER allow the power supply cord to be pulled, twisted, or severely bent. Never wrap the cord tightly around the dryer. Damage will occur at the high flex point of entry into the dryer, causing it to rupture and short circuit. Inspect the cord frequently for damage. **Stop use immediately if damage is visible or unit stops or operates intermittently.**

If the cord or dryer is damaged or does not operate properly, return it for repair to place of purchase or to an authorized BabyLissPRO service representative only. No repairs should be attempted by the consumer.

STORAGE – IMPORTANT

When not in use, your dryer should be disconnected, allowed to cool and stored in a safe, dry location, out of reach of children. **Do not wrap line cord around dryer.** Allow the cord to hang or lie loose and straight at the point of entry into the dryer.

LIMITED FOUR YEAR WARRANTY (U.S. ONLY)

BabyLissPRO will repair or replace (at our option) your unit free of charge for 48 months from the date of purchase if the appliance is defective in workmanship or materials.

To obtain service under this warranty, return the defective product to the service center listed, together with your purchase receipt and \$15.00 for postage and handling. (California

residents need only provide proof of purchase and should call 1-800-326-6247 for shipping instructions.) In the absence of a purchase receipt, the warranty period shall be 48 months from the date of manufacture.

ANY IMPLIED WARRANTIES, OBLIGATIONS, OR LIABILITIES, INCLUDING BUT NOT LIMITED TO THE IMPLIED WARRANTY OF MERCHANTABILITY AND FITNESS FOR A PARTICULAR PURPOSE, SHALL BE LIMITED IN DURATION TO THE 48-MONTH DURATION OF THIS WRITTEN, LIMITED WARRANTY. Some states do not allow limitations on how long an implied warranty lasts, so the above limitations may not apply to you.

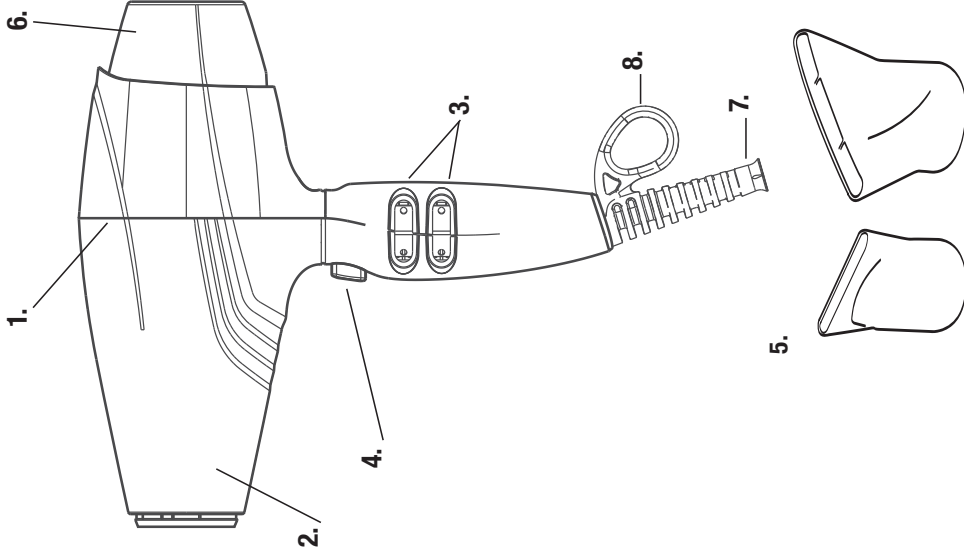
IN NO EVENT SHALL BABYLISS BE LIABLE FOR ANY SPECIAL, INCIDENTAL, OR CONSEQUENTIAL DAMAGES FOR BREACH OF THIS OR ANY OTHER WARRANTY, EXPRESSED OR IMPLIED, WHATSOEVER. Some states do not allow the exclusion or limitation of special, incidental, or consequential damages, so the above limitation may not apply to you. This warranty gives you specific legal rights, and you may also have other rights, which vary from state to state.

SERVICE CENTER

BabyLissPRO
Service Department
7475 North Glen Harbor Blvd.
Glendale, AZ 85307

©2016 BabyLiss S.A.R.L.
16BA021812

IB-14439



ESPAÑOL

BaBylissPRO Rapido™

SECADOR ULTRALIVIANO MOTOR DISEÑADO POR FERRARI

BF7000 – BaBylissPRO Rapido™
Secador de 125 V

CARACTERÍSTICAS

- Diseño ergonómico, perfectamente equilibrado
- Motor sin escobillas MaxLife® PRO diseñado por Ferrari (1)
- Potencia de 2000 watts
- Vida útil larga de hasta 5000 horas
- Velocidad de aire: 90 km/hr
- Volumen de aire: 1500 litros/min (90 m³/h)
- Generador iones integrado (2)
- 6 ajustes de temperatura/velocidad (3)
- Botón de aire frío (4)
- 2 concentradores de aire ultradelgados (5)
- Filtro removible (6)
- Cable anti enrollado de 2.75 m (7)
- Anillo colgador (8)
- Liviano

TECNOLOGÍA MAXLIFE® PRO

El secador BaBylissPRO Rapido™ está equipado con un motor sin escobillas MaxLife® PRO diseñado por Ferrari. Los motores convencionales están equipados con escobillas de carbono, las cuales causan fricciones y se usan poco a poco durante el funcionamiento. Una vez

usadas las escobillas, el motor deja de funcionar. La tecnología MaxLife® PRO elimina las escobillas. El resultado es un motor más liviano que dura por más tiempo, hasta 5000 horas. Imanes de tierras raras crean un campo eléctrico eficaz y duradero adentro del motor. Los cojinetes de bola sellados reducen las vibraciones y ayudan a alargar la vida útil del motor.

FUNDAMENTOS DEL SECADO

1. Lave y acondicione el cabello. Enjuague bien. Sequelo con una toalla para eliminar el exceso de agua. Divida el cabello en secciones. Sequé el cabello usando simultáneamente el secador y un cepillo. Coloque el cepillo debajo de cada sección de cabello y dirija el flujo de aire caliente hacia la parte superior del cabello. Mueva el secador lento y simultáneamente hasta las puntas. Dirija el flujo de aire hacia el cabello, no hacia el cuero cabelludo.
2. Mantenga las entradas de aire del aparato sin obstrucciones y libres de cabello.
3. Para no maltratar el cabello o lastimar la piel, no concentre el flujo de aire en una sección solamente. Mueva el secador constantemente.
4. Cuando use el secador para crear bucles y ondas, sequé el cabello casi por completo, usando aire tibio, y luego fije el peinado usando aire frío.
5. Este secador incluye boquillas concentradoras de aire. Utilice las boquillas concentradoras cuando necesite secar rápidamente una sección pequeña, como una onda, o para alisar el cabello.

ADVERTENCIA

Este secador profesional está equipado con un ajuste de temperatura "aire frío" y un botón de aire frío. Mantenga el cablelo alejado del filtro de aire durante el uso, ya que el contacto con éste podría dañar los componentes internos del aparato.

Nunca bloquee las aberturas de aire del aparato. Limpie el filtro regularmente para asegurarse de que las entradas de aire estén libres de pelusas, cabellos y elementos similares. No seguir estas instrucciones podría impedir el buen funcionamiento del aparato, reducir su vida útil e invalidar la garantía.

AIRE FRÍO



GENERADOR DE IONES NEGATIVOS

El secador BaBylissPRO Rapido™ está equipado con un potente generador de iones que produce un volumen excepcional de iones negativos por cm³. El cabello tiene una carga iónica positiva. Esta carga incrementa durante el secado creando estática y alterando la integridad de la cutícula. Entonces, la superficie del cabello se vuelve áspera y sin brillo. Los iones negativos producidos por el generador de iones neutralizan la carga positiva en el aire, eliminando así la estática, dejando un cabello brillante y dócil. La tecnología iónica también ayuda a mejorar la eficacia de los productos para el cabello.

LIVIANO Y ERGONÓMICO

El secador BaBylissPRO Rapido™ cuenta con un mango ergonómico, para mayor comodidad. Es una herramienta perfecta para secar suavemente el, por su peso ligero y su perfecto equilibrio.

CONCENTRADORES DE AIRE

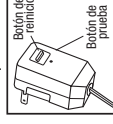
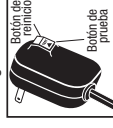
El secador BaBylissPRO Rapido™ incluye 2 concentradores de aire: - un concentrador recto de 60 mm, ideal para alisar el cabello. - un concentrador sesgado de 70 mm, ideal para secar suavemente el cabello porque su contorno se adapta perfectamente a la forma del cepillo.

PRUEBE EL INTERRUPTOR DE CONTROL DE POTENCIA ANTES DE CADA USO

Este aparato está dotado de un interruptor de control de potencia (ALCI por sus siglas en inglés) que apaga el aparato inmediatamente si éste cae al agua.

Haga la prueba siguiente antes de cada uso para asegurarse de para asegurarse de que el interruptor de control de potencia y el sistema de detección de agua funcionen debidamente:

1. Enchufe el aparato y apriete el botón de prueba (véase el gráfico más abajo).
2. El aparato dejará de funcionar. Se oír un "clic" y el botón de reinicio saltará; esto significa que el interruptor de control de potencia está funcionando debidamente.
3. Para reajustarlo: Una vez que el aparato está desconectado: Oprima el botón de reinicio y vuelva a conectar el cable.
4. Si el interruptor de control de potencia no funciona correctamente, regrese el aparato a un centro de servicio autorizado.
5. Si el aparato cayera al agua, es muy importante que lo regrese a un centro de servicio autorizado. No intente reajustarlo.
6. Pruebe el interruptor de control de potencia antes de cada uso para asegurarse de que esté operativo.



Este mensaje sobre los...

G E F C I

GROUND
FAULT
CIRCUIT
INTERRUPTERS
(Interruptores de circuito de falla a tierra)

...puede salvar una vida.

¡SI DEBE USAR EL APARATO EN EL CUARTO DE BAÑO, INSTALE UN INTERRUPTOR DE CIRCUITO DE FALLA A TIERRA* AHORA!



Su electricista le puede ayudar a decidir cuál sistema escoger – un sistema removible que se conecta a la toma de corriente o un sistema permanente que él instalará. El Código Nacional de Electricidad ahora exige que todos los enchufes ubicados en los cuartos de baño, los garajes y las partes exteriores de las casas nuevas sean equipados con un interruptor de circuito de falla a tierra (GFCI, por sus siglas en inglés).

¿POR QUÉ NECESITA UN INTERRUPTOR DE CIRCUITO DE FALLA A TIERRA?

La electricidad y el agua no deben juntarse. Si su aparato cayera al agua mientras está conectado, una descarga eléctrica podría causar su muerte. **...aunque el interruptor esté apagado.** Un fusible o un disyuntor/interruptor de circuito regular no le protegerán en esta situación. Un interruptor de circuito de falla a tierra ofrece más protección.

¡Un interruptor de circuito de falla a tierra puede salvar su vida!
¡Comparado con ella, el precio es bajo; ¡no espere...! Instale uno ahora mismo!

*Un interruptor de circuito de falla a tierra (GFCI por sus siglas en inglés) es un dispositivo sensible que reacciona inmediatamente a una pequeña pérdida de corriente, deteniendo el flujo de electricidad.

INSTRUCCIONES DE MANTENIMIENTO

Su secador requiere poco mantenimiento. No necesita lubricación. Para que funcione correctamente, debe mantenerlo limpio. Cuando sea necesario limpiarlo, desconéctelo, permita que se enfríe y quite el polvo y las pelusas de las aberturas de aire con un cepillo pequeño o el cepillo accesorio de una aspiradora. La superficie exterior del secador solo se debe limpiar con un paño limpio.

El secador se recalientará si las aberturas de aire están bloqueadas u obstruidas. Si esto ocurriera, un sistema de seguridad apagará el secador o cortará la temperatura automáticamente para evitar daños al aparato o heridas. Si esto sucediera, desenchufe el aparato y permita que se enfríe durante 10–15 minutos antes de encenderlo de nuevo. Asegúrese de que las ventilaciones de aire estén limpias, siguiendo estos pasos:

1. Gire el filtro en sentido antihorario para retirarlo de la parte trasera del secador.
2. Introduzca los dedos en las aberturas del filtro y presione la malla para liberarla (Fig. 1).
3. Revise el filtro para cerciorarse de que no haya cabellos atrapados en el mismo. Limpie **SOLAMENTE** la malla en agua jabonosa, usando un cepillo duro (Fig. 2).
4. Cerciórese de que la malla esté limpia y completamente seca. Coloque la malla en el fondo del filtro removible

5. Presione la orilla de la malla con el dedo para sujetar (Fig. 4).



Fig. 1



Fig. 2



Fig. 3



Fig. 4

PRECAUCIÓN

NUNCA jale, retuerza ni doble mucho el cable. Nunca lo enrolle con fuerza alrededor del aparato. Esto podría dañar la junta flexible que lo conecta al aparato, produciendo su ruptura o un cortocircuito. Revise el cable con frecuencia para asegurarse de que no esté dañado. **Deje de usar el aparato inmediatamente si el cable parece dañado o si el aparato dejara de funcionar o funcionara de manera intermitente.**

Si el cable o el aparato estuviesen dañados o si el aparato no funcionase correctamente, regréselo a un centro de servicio autorizado. No trate de repararlo.

ALMACENAJE – IMPORTANTE

Después de usar el aparato, desconéctelo, permita que se enfríe y guárdelo en un lugar seco y seguro, fuera del alcance de los niños. **No enrolle el cable alrededor del aparato.** Permita que el cable cuelgue

o que la junta que lo conecta al aparato esté suelta y recta.

GARANTÍA LIMITADA DE CUATROS AÑOS (VÁLIDA EN LOS EE.UU. SOLAMENTE)

Conair reparará o reemplazará (a su opción) su aparato sin cargo por un período de 48 meses a partir de la fecha de compra si presentara defectos de materiales o fabricación. Para obtener servicio técnico bajo esta garantía, regrese su aparato al Centro de Servicio indicado a continuación, junto con su recibo de compra y un cheque o giro postal de US\$15.00 para cubrir los gastos de manejo y envío. Los residentes de California sólo necesitan dar una prueba de compra y deben llamar al 1-800-326-6247 para recibir instrucciones de envío. En ausencia del recibo de compra, el período de garantía será de 48 meses a partir de la fecha de fabricación.

CUALQUIER GARANTÍA, OBLIGACIÓN O RESPONSABILIDAD IMPLÍCITAS, INCLUYENDO PERO NO LIMITADAS A LA GARANTÍA IMPLÍCITA DE COMERCIABILIDAD Y APTITUD PARA UN PROPÓSITO ESPECÍFICO, ESTARÁN LIMITADAS POR LOS 48 MESES DE LA PRESENTE GARANTÍA ESCRITA. Algunos Estados no permiten limitaciones sobre la duración de una garantía implícita, de modo que las limitaciones mencionadas pueden no regir para usted.

CONAIR NO SERÁ RESPONSABLE, EN NINGÚN CASO, POR NINGÚN DAÑO ESPECIAL, INCIDENTAL O CONSECUENTE DEBIDO AL

INCUMPLIMIENTO DE ESTA O CUALQUIER OTRA GARANTÍA, EXPRESA O IMPLÍCITA.

Algunos Estados no permiten la exclusión o limitación de daños especiales, incidentales o consecuentes, de modo que las limitaciones mencionadas pueden no regir para usted. Esta garantía le otorga derechos legales específicos y usted puede tener otros derechos que varían de un Estado a otro.

CENTRO DE SERVICIO

BaBylissPRO
Service Department
7475 North Glen Harbor Blvd.
Glendale, AZ 85307

BabylissPRO®

©2016 Babyliss S.A.R.L.
16BA021812